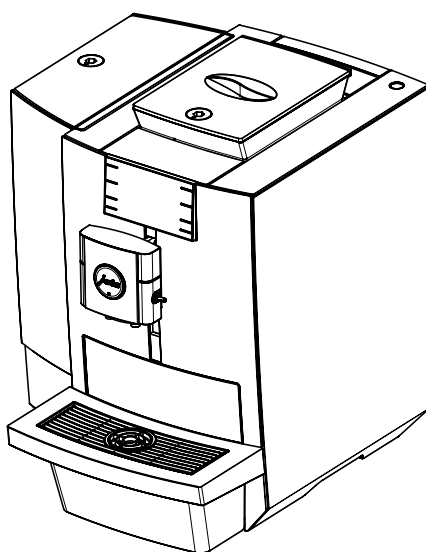


## X10 (EA/SA/INTA)

### Teknisk dokumentation



#### Leverans

- Helautomatisk kaffespecialitetsmaskin
- Mjölksystemsrengöring (mini-tabs)
- Behållare för mjölksystemsrengöring
- Filterpatron CLARIS Pro Smart<sup>+</sup>
- Welcome Pack:
  - Bruksanvisning
  - Rengöringstabletter
  - Silikonslang och anslutningsdel
  - Nyckel för arombevarande lock, lock till vattentank och vridring för inställning av malningsgraden

#### Krav på uppställningsplatsen

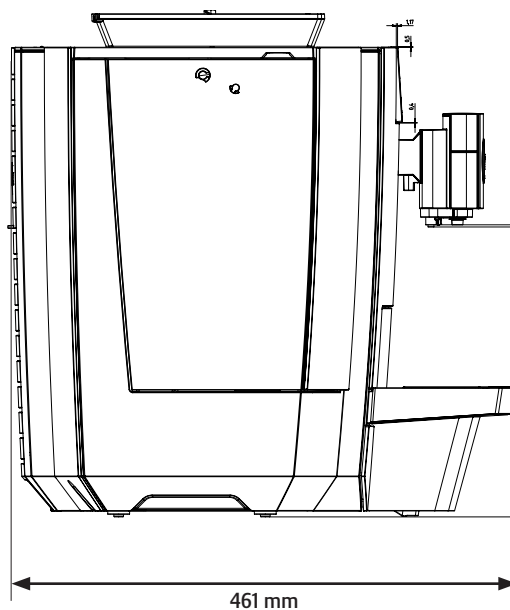
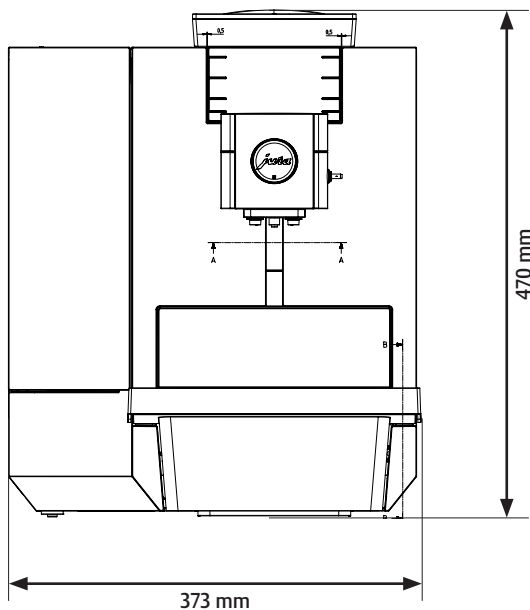
- Plan, vattenbeständig yta
- Omgivningsförhållanden:
  - Max. luftfuktighet 80 %
  - Omgivningstemperatur 10–35 °C

**i** De anslutningar som behövs på platsen måste utföras av en behörig **yrkesman** innan JURAs servicetekniker kan ta apparaten i drift på plats hos dig på rätt sätt.

**i** Se till att anslutningarna på platsen är så nära apparatens uppställningsplats som möjligt (se anslutnings-slangarnas längd).

Anvisningarna i bruksanvisningen till din helautomatiska kaffemaskin ska ovillkorligen följas (kapitel 3 “Förberedelser och idrifttagning.” – “Förutsättningar för den första idrifttagningen”/“Uppställning av apparaten”).

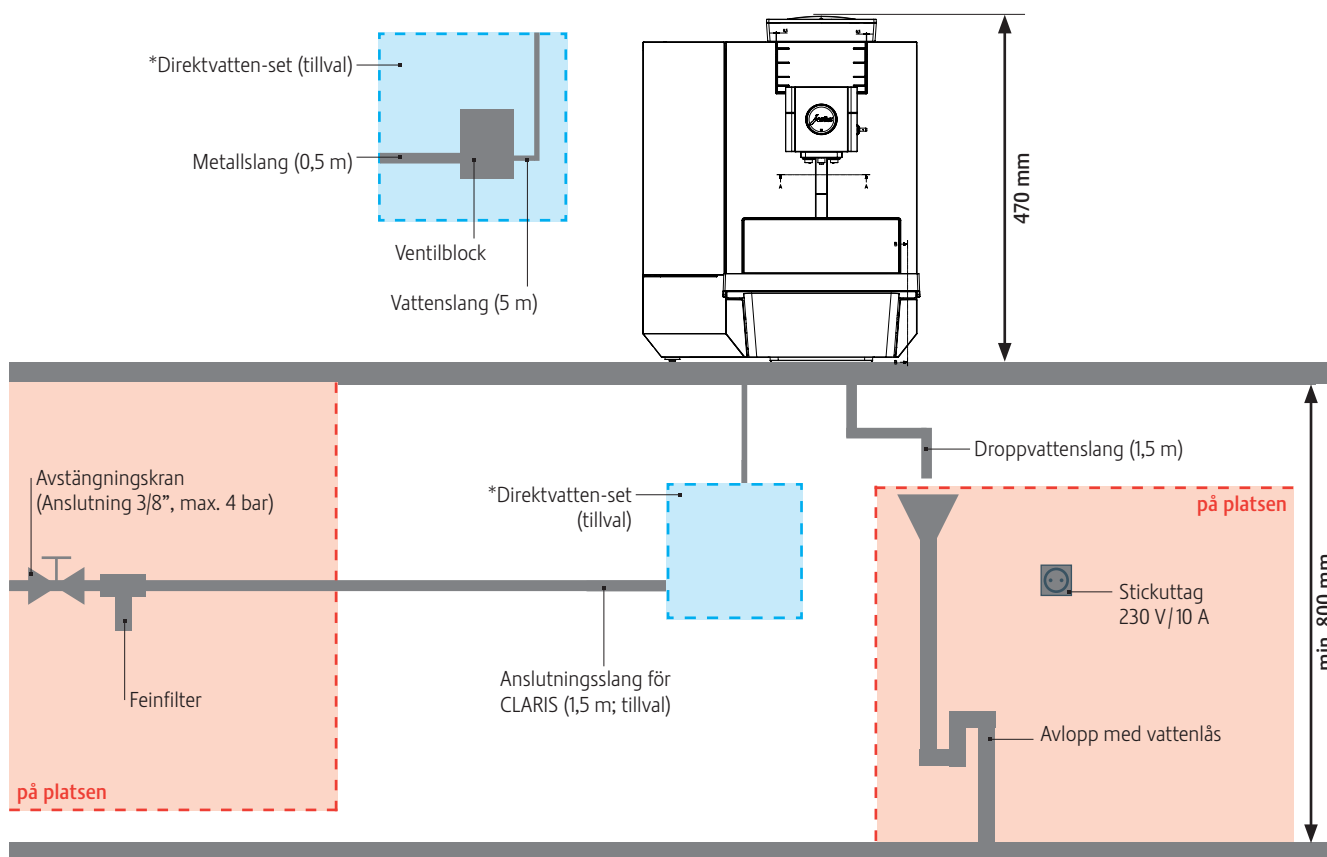
# Mått



Framifrån

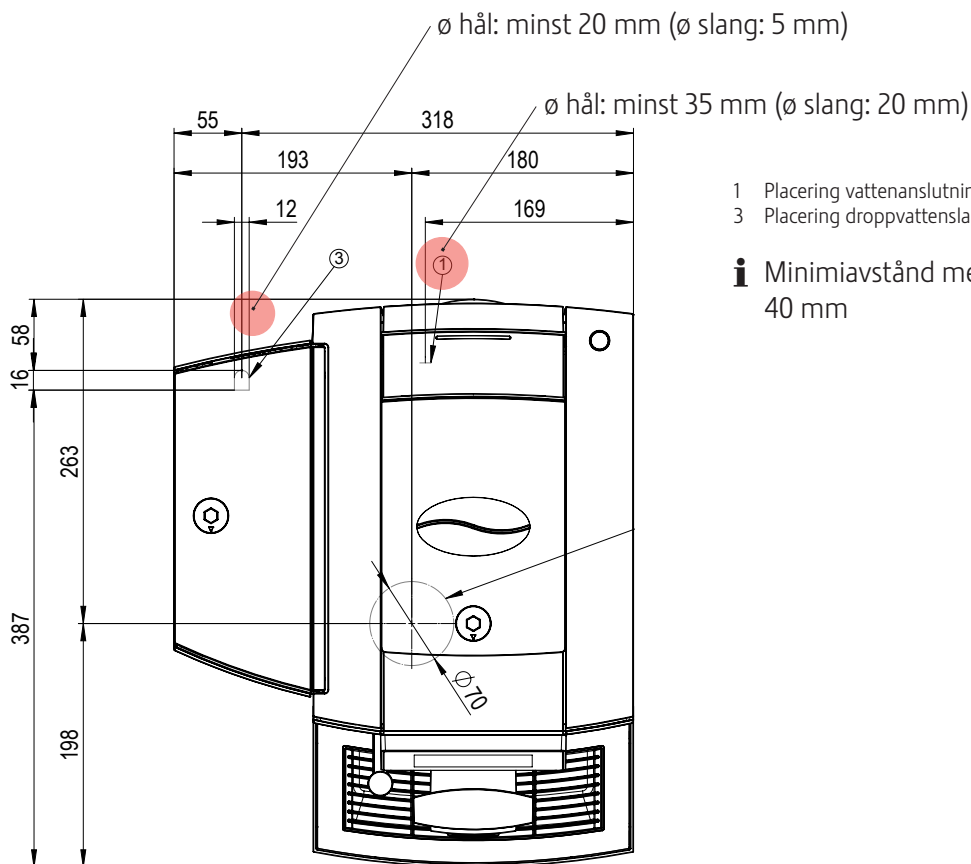
Från sidan

# Generellt platsbehov



## Hål för set för kaffesump- / sköljvattenhantering X-line och direktvatten-set X-line

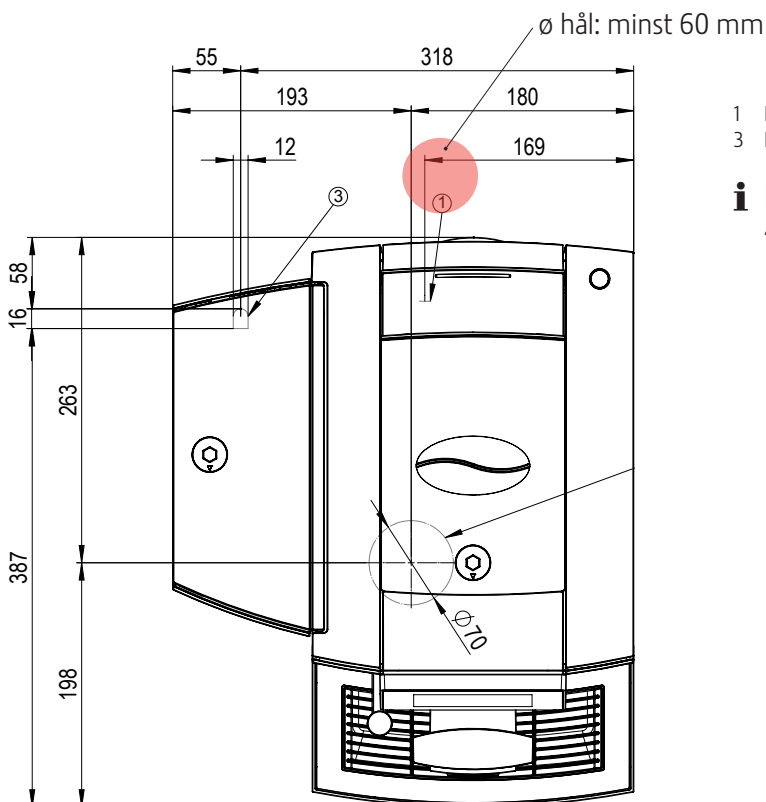
### Placering av separata hål i arbetsplattan för vattenanslutning och droppvattenslang



- 1 Placering vattenanslutning
- 3 Placering droppvattenslang

**i** Minimiavstånd mellan hålet och apparaten:  
40 mm

### Placering av gemensamt hål i arbetsplattan för vattenanslutning och droppvattenslang



- 1 Placering vattenanslutning
- 3 Placering droppvattenslang

**i** Minimiavstånd mellan hålet och apparaten:  
40 mm

# Placering av hål i arbetsplattan för kaffesumpkastet

