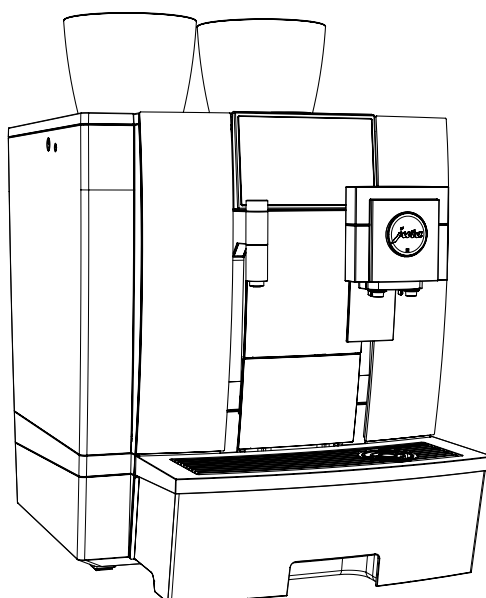


Техническая документация

GIGA X8



Комплект поставки

- Автоматическая кофемашина
- средство для очистки системы приготовления молока , 100 мл
- контейнер для очистки системы приготовления молока
- сменный фильтр CLARIS Pro Smart
- Комплект Welcome Pack:
 - руководство по эксплуатации;
 - таблетки для очистки;
 - воздухозаборник;
 - силиконовый шланг и соединительная деталь;
- Ключ с шестигранным отверстием (для системы приготовления молока)

Требования к месту установки

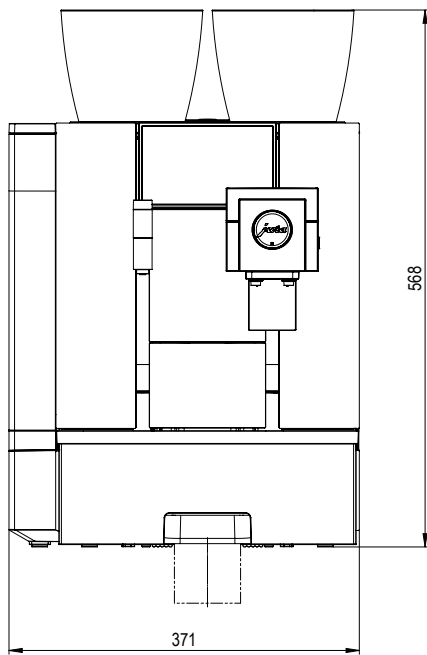
- Горизонтальная, водостойкая поверхность
- Условия окружающей среды:
 - влажность воздуха не более 80 %;
 - температура окружающей среды 10-35 °С.

i Для того чтобы сервисный техник компании JURA мог ввести кофе-машину в эксплуатацию на месте установки, заказчику заранее необходимо поручить подготовку необходимых соединений авторизованному **квалифицированному специалисту**.

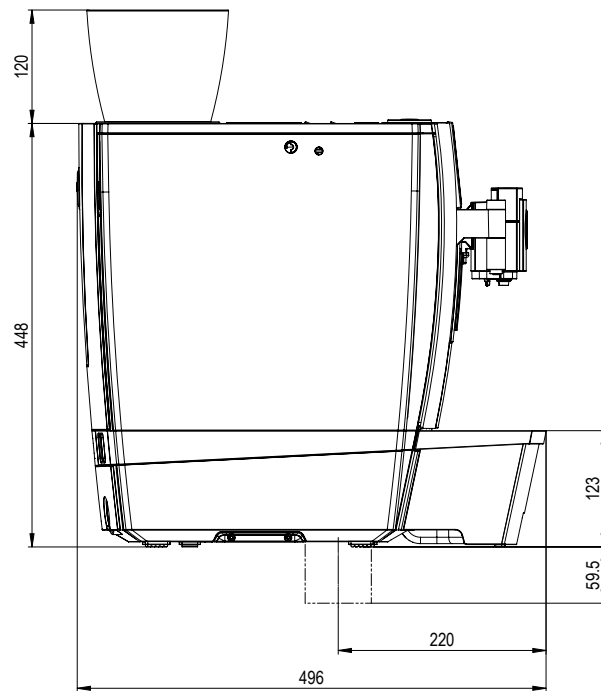
i Проследите за тем, чтобы подготовленные соединения находились как можно ближе к месту установки кофе-машины (см. длину соединительного шланга).

Обязательно соблюдайте указания, приведенные в руководстве по эксплуатации Вашей автоматической кофе-машины (глава 1 «Подготовка и ввод в эксплуатацию» – «Условия для первого ввода в эксплуатацию» / «Установка кофе-машины»).

Размеры

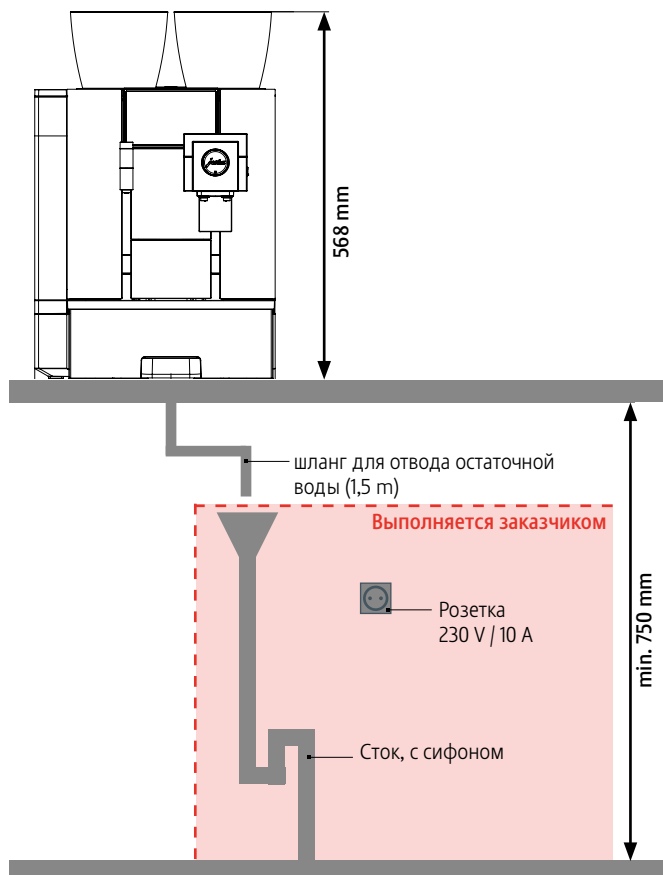


Вид спереди



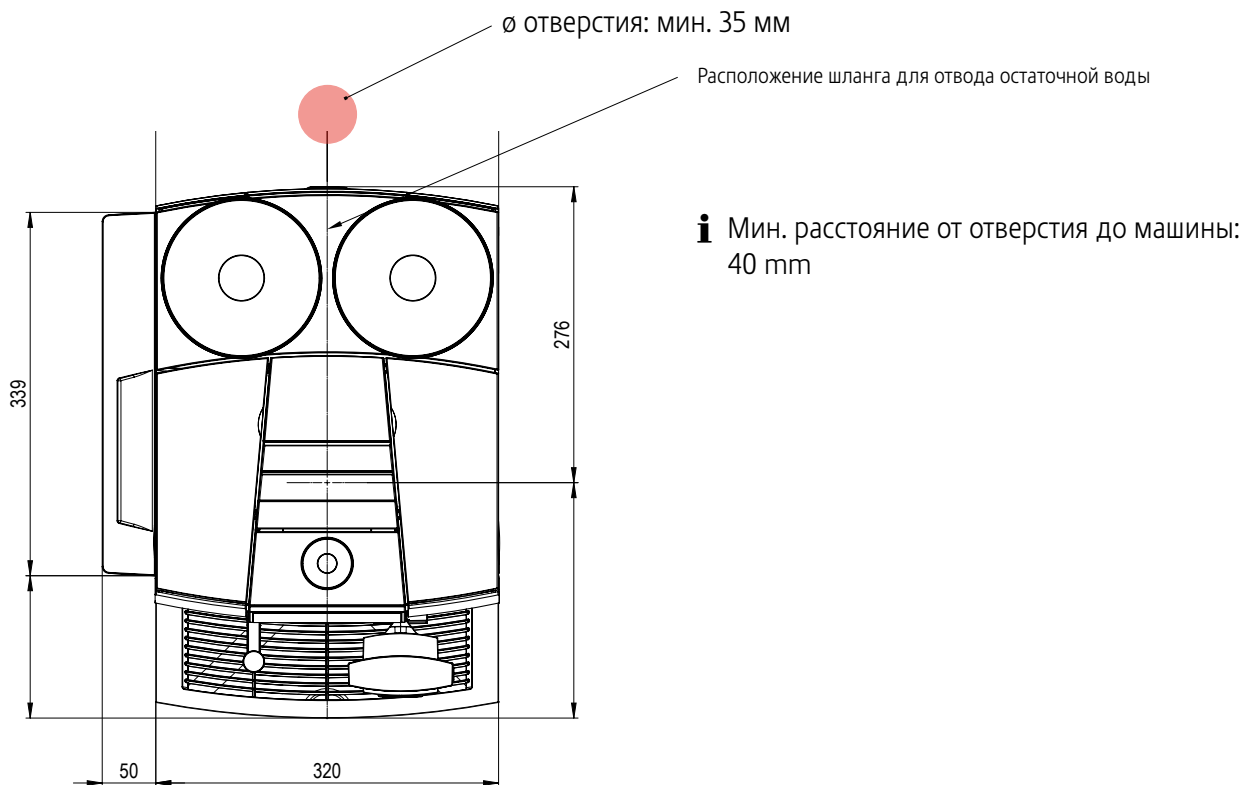
Вид сбоку

Общая занимаемая площадь



Отверстия для комплект деталей для выброса кофейных отходов / отвода остаточной воды GIGA^{G2}

Расположение отдельных отверстий в рабочей поверхности стола для патрубка для стационарного подключения к водопроводу и шланга для отвода остаточной воды



Расположение отверстия в рабочей поверхности стола для выброса кофейных отходов

